

MSO-N10形 電磁開閉器 (開放形)

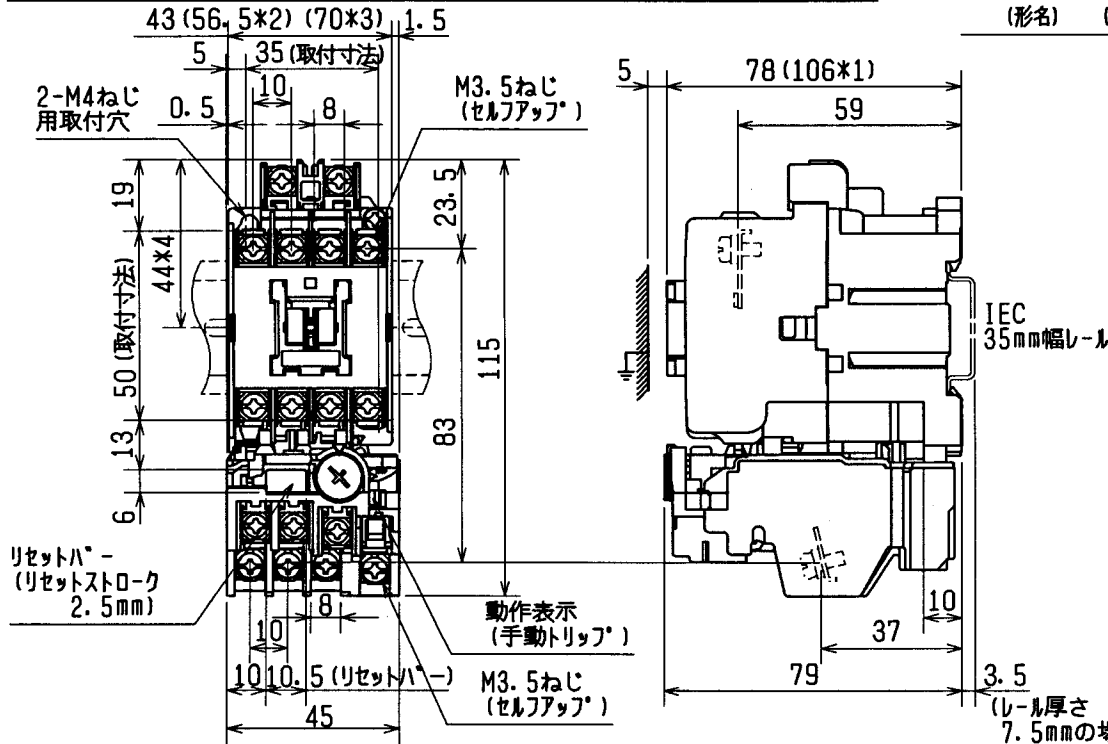
外形図
OUTLINE DRAWING

定格容量 (三相モータ)

定格 使用電圧	級別	AC-3 (JIS)	AC-3 (IEC, VDE, BS, EN)
AC200-220V		2.2kW	
AC220-240V			2.5kW
AC380-440V		2.7kW	4 kW
AC500V			4 kW
AC500-550V		2.7kW	
AC690V			4 kW

御注文元 CUSTOMER	
納入先 USER	
用途 FOR	
御注文番 CUST.'S ORDER No.	
台数 QUANTITY	
質量 MASS	0.41kg/台
工事番号 MFG. ORDER No.	
オーダー指示コード ORDERING CODE	
MSO-N10* (形名)	A* V*AC V (ヒータ呼び) (主回路電圧) (コール呼び)

準拠規格 JIS C8201-4-1 (AC-3・0・0-0)
IEC 60947-4-1, VDE 0660, BS EN 60947-4-1



サーマルリレー
TH-N12形

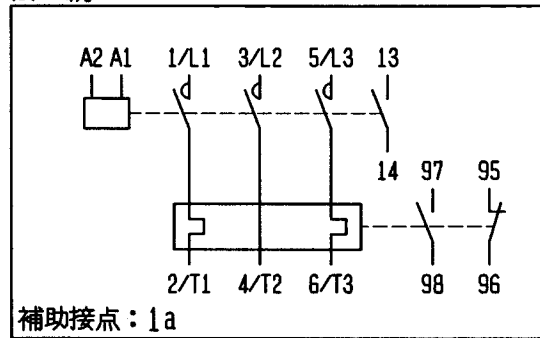
適用電圧 呼び	ヒータ調整範囲 (A)	調整電流 (A)
0.12A	0.1 ~ 0.16	
0.17A	0.14 ~ 0.22	
0.24A	0.2 ~ 0.32	
0.35A	0.28 ~ 0.42	
0.5A	0.4 ~ 0.6	
0.7A	0.55 ~ 0.85	
0.9A	0.7 ~ 1.1	
1.3A	1 ~ 1.6	
1.7A	1.4 ~ 2	
2.1A	1.7 ~ 2.5	
2.5A	2 ~ 3	
3.6A	2.8 ~ 4.4	
5A	4 ~ 6	
6.6A	5.2 ~ 8	
9A	7 ~ 11	

- 注1. 取付寸法35×50は、30×48, 30×52, 34×52でも取付可能です。
 2. *1寸法は、ヘッドオン補助接点ユニット (UN-AX2, AX4) 付の場合を示します。
 *2, *3寸法は、サイドオン補助接点ユニット (UN-AX11) 付の場合を示し、*2は1個付、*3は2個 (両側) 付を示します。
 なお、ヘッドオンとサイドオンの補助接点ユニットを同時に取付けての使用はできません。
 3. *4寸法は、35mm幅の規格レールのセンタからの寸法を示します。
 4. ご使用の前に「取扱説明書」[IB(名)-64406]をよくお読みの上、正しくお使いください。

操作コイル

適用電圧 呼び	定格電圧 (V)	
	50Hz	60Hz
AC 12V	12	12
AC 24V	24	24
AC 48V	48 ~ 50	48 ~ 50
AC100V	100	100 ~ 110
AC120V	110 ~ 120	115 ~ 120
AC127V	125 ~ 127	127
AC200V	200	200 ~ 220
AC220V	208 ~ 220	220
AC230V	220 ~ 240	230 ~ 240
AC260V	240 ~ 260	260 ~ 280
AC380V	346 ~ 380	380
AC400V	380 ~ 415	400 ~ 440
AC440V	415 ~ 440	460 ~ 480
AC500V	500	500 ~ 550

接続図



端子適合電線・圧着端子サイズ

電線	圧着端子
φ1.6 1.25~2mm ²	1.25-3.5~2-3.5

上表の電線2本または圧着端子2個接続可能です。
 圧着端子はAC380Vを超える適用の場合には絶縁管付をご使用ください。

第3角法 3RD ANGLE PROJ.	尺度 SCALE	作成 DRAWN	照査 CHECKED	設計 DESIGNED	検認 APPROVED
寸法単位 DIM. IN	mm	(NTS)			
日付 DATE	02-03-29	(0.5)	佐々木	伊野	前田 庄司